



különleges FlexiGrip 150 S - Sárga

Die Durchziehplombe FlexiGrip 150 S ist vielseitig einsetzbar, z. B. zur Sicherung von Behältern, Verschlüssen oder Tankfahrzeugen. Der leichte ABS-Körper bildet mit dem Draht eine variable Schlaufe. Standardmäßig nummeriert, individuell anpassbar. Mit Seitenschneider entfernbar, bietet zusätzlicher NPC-Draht Sicherheit.

BESCHREIBUNG

A FlexiGrip 150 S áthúzható tömítés többféleképpen használható. Különösen szállítókonténerek, vendéglátóipari konténerek, értékkonténerek, tartálykocsik, hordók és minden típusú záróelem rögzítésére szolgál.

Ennek a könnyű tömítésnek a tömítésteste színes és átlátszó műanyagból (ABS) készül. A FlexiGrip 150 S zárásához a tömítőhuzalt a tömítéstestben kialakított nyíláson keresztül nyomják át, és így hurkot képeznek, amely húzási irányban állítható. Ezt mindig meg kell húzni a tömítés felhelyezésekor. Szabványos jelölként a pecséttestre egy átlátszó műanyag borítással védett fehér feliratozási mezőben egy, egymást követő 6 számjegű betűt helyeznek. Személyre szabás saját vonalkóddal, speciális számsorral, logóval vagy maximum 15 karakteres szöveggel lehetséges (lásd az „Egyed” fület). Itt egyedi színt és vezetékosszát is kérhet.

A FlexiGrip 150 S oldalgátók segítségével ismét eltávolítható. Vágáskor a tömítőhuzal végei szétnyílnak, így már nem lehet benyomni a tömítéstestben (NPC huzal) lévő nyílásba.

MŰSZAKI ADATOK

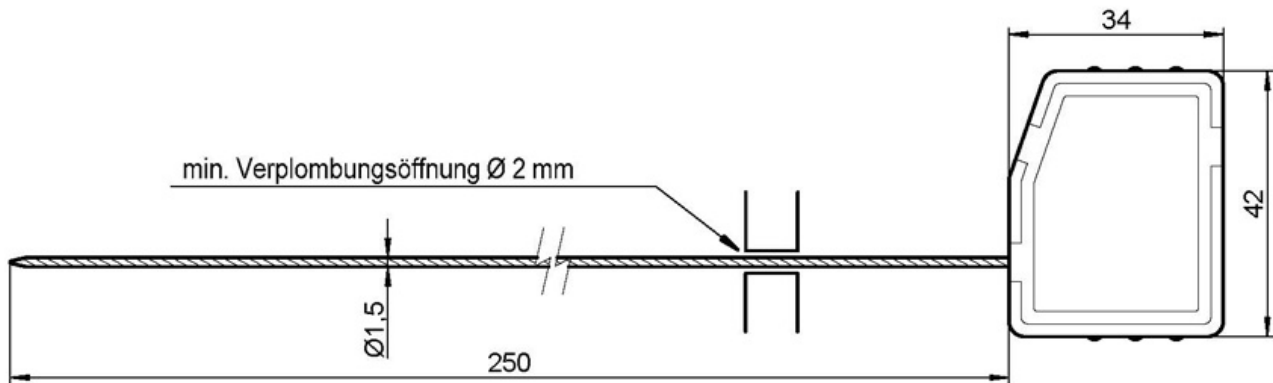
ISO besorolás:	Indikatív
Anyag:	ABS / horganyzott acél
Szín:	sárga
Átmérő:	1.5 mm
Tömítő nyílás:	2.0
Vezeték hossza:	250 mm
Teljes hossz:	284 mm
Szabványos jelölés:	1 betű, 6 jegű sorszám
Értékesítési egység:	100 darab
Súly:	1.80 kg
A tömítés eltávolítása:	oldalvágót

CIKK SZÁMA

3.04.011.D.SÁRGA



MŰSZAKI RAJZ



ALKALMAZÁSOK ÉS IPARÁGAK

