



Selo aduaneiro

Selo aduaneiro FlexiGrip 350 M

BESCHREIBUNG

Morrer **FlexiGrip 350 M - selo aduaneiro** está certificado segundo ISO PAS 17712:2013/C-TPAT e probado e aprobado polas autoridades aduaneiras alemás como "peche especial". A aprobación de acordo coas especificacións e probas rigorosas da aduana alemá é unha marca de calidade e confirma a alta calidade e a inviolabilidade do selo. Coa aprobación como "expediente aprobado" e o número de codificación asignado, o selo aduaneiro FlexiGrip 350 M é un selo de cable de alta seguridade dispoñible para ti. co que se poden aproveitar as vantaxes dos procedementos de envío aduaneiros simplificados.

O fío do selo aduaneiro FlexiGrip 350 M é empuxado a través da abertura prevista no corpo do selo e forma así un bucle que é variable na dirección de tracción.

Este sempre debe ser apertado ao aplicar o selo.

O selo aduaneiro FlexiGrip 350 M é versátil e fácil de manexar.

Para eliminar necesitas cortadores de cables ou cortadores de parafusos. Ao cortar, os extremos cortados do fío de selado esténdense para que xa non se poida empurrar na abertura do corpo do selo (fío NPC).

Todos os nosos selos aduaneiros tamén están dispoñibles como versión estándar. Podes atopar o FlexiGrip 350 M [este](#).

DATOS TÉCNICOS / CARACTERÍSTICAS DO PRODUTO

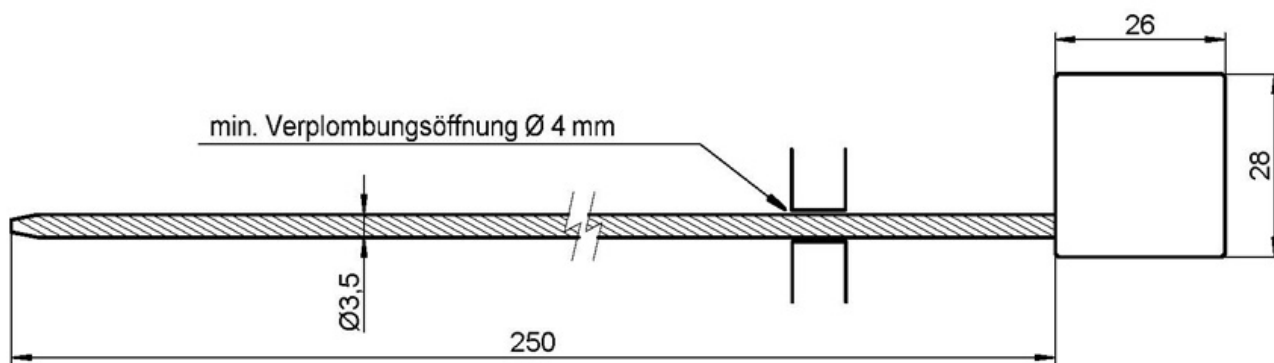
Clasificación ISO:	Alta seguridade
material:	Aluminio/Aceiro
color:	apodrecer
Diámetro:	3.5 mm
Abertura de selado:	4.0
Lonxitude do fío:	250 mm
Lonxitude total:	276 mm
Marcación estándar:	1 letra, número secuencial de 6 díxitos
Unidade de vendas:	Peza 100
Peso:	2.50 kg
Eliminación do selo:	Cortacables ou cortaparafusos

NÚMERO DO ELEMENTO

3.04.068.D.RED



DEBUXO TÉCNICO



APLICACIÓNS E INDUSTRIAS

Container , Zoll , Chemie/Pharma , Fluggesellschaften , Transport

